

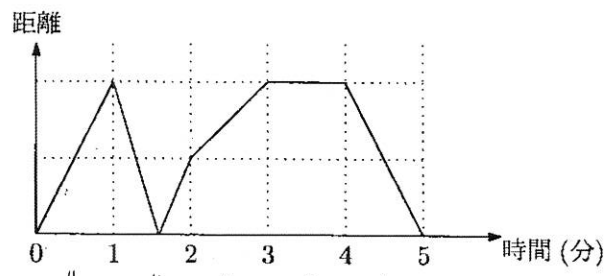
# B 算 数 20

解 答 用 紙

受験番号	氏 名
0357875563	解答例

(注意) 式や図や計算などは、他の場所や裏面などにかかないで、すべて解答用紙のその問題の場所にかきなさい。

1

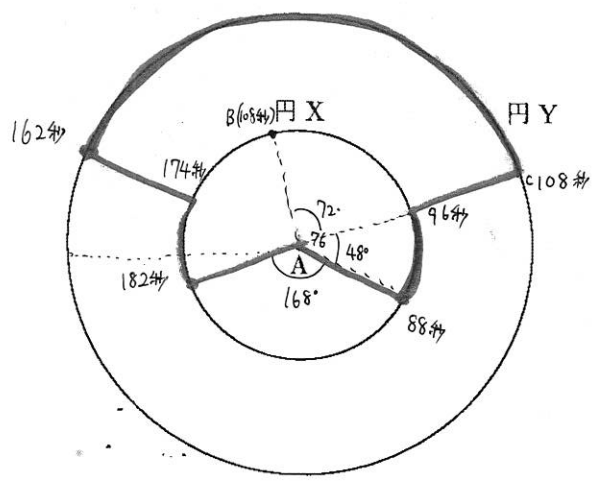


	+30	-45	-15	0	+30	
A	30/60	0	45	30	60/30	<del>0, 30, 30, 45, 60</del>
B	0/30	45	60	30	30/0	0, 30, 30, 45, 60

速さの差は、0、15、30、45、60の5種類。  
 比は ②、③、①、④、②になるから、はじめにAのほうが速いとする。左下の表のようになる。  
 はじめにBのほうが速い場合は逆になるから、答えは以下のようになる。

< 12314 >	>	< 23411 >	>
< 42311 >	>	< 13412 >	>
<	>	<	>

2



- (1) Bは1分で6°, Cは1分で2°進む。  
 ①の12分後、Bは72°進む  
 ③でCに着くのは、12+8+12=32分後だから、Cは64°進んでいる。
- (2) 開始時に、CがBよりも、72+48-64=56°前にいる  
 ⇒ BがCよりも360-56=304°前にいる。  
 304 ÷ (6-2) = 76分 //

(3) 76+12=88秒後、Bは6×88=528° ⇒ 168°地点。  
 88+8+12=108秒後、Cは216°地点。  
 CがBの6×12=72°手前に来た。戻り始めた方がいいから  
 (360-72)-72=216°の差が7分  
 ⇒ 216 ÷ (6-2) = 54秒後の162秒まで。

$$10 \times 4 + 26 \times 3.14 \times \frac{96}{360} + 46 \times 3.14 \times \frac{108}{360}$$

$$= 40 + \frac{16}{3} \times 3.14 + 12 \times 3.14$$

$$= 40 + \frac{52}{3} \times 3.14$$

$$= 94.42 \dots$$

(1)	
(2)	76 分後
(3)	94.4 m

# C 算 数 20

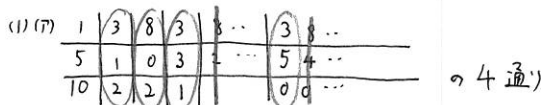
解 答 用 紙

受験番号	氏 名
0357875563	解答例

(注意) 式や図や計算などは、他の場所や裏面などにかかないで、すべて解答用紙のその問題の場所にかきなさい。

3

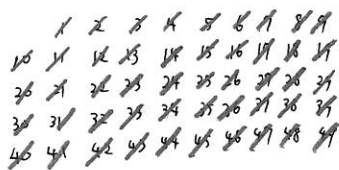
最低枚数	金額	何通りか
1	1, 5, 10	3
2	2, 6, 11, 15, 20	5
3	3, 7, 12, 16, 21, 25, 30	7
4	4, 8, 13, 17, 22, 26, 31, 35, 40	9
5	9, 14, 18, 23, 27, 32, 36, 41, 45	③ 9
6	19, 24, 28, 33, 37, 42, 46	④ 7
7	29, 34, 38, 43, 47	⑤ 5
8	39, 44, 48	⑥ 3
9	49	1



(2) ①  $389 = 100 \times 3 + 50 \times 1 + 10 \times 3 + 5 \times 1 + 1 \times 4$  だか 12枚

②  $1 \times 4 + 5 \times 1 + 10 \times 4 + 50 \times 1 + 100 \times 1 = 199$ 円

③~⑥ | 円増えと枚増えが、5の倍の金額になるときは減る。



(3) 50円・100円・500円以上の表を考へて

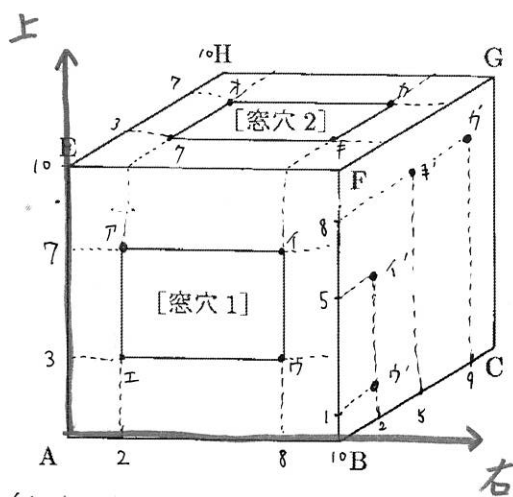
枚	金額	通
1	50・100・500	3
2	150・200・550・600	4
3	250・300・650・700	4
4	350・400・750・800	4
5	450・850・900	3
6	950	1

① 9枚と2枚の  $1 \times 2 = 2$  通り  
 9枚と3枚の  $1 \times 1 = 1$  通り  
 8枚と3枚の  $3 \times 1 = 3$  通り } 6通り

② 同様に:  
 $1 \times (4+4+4+3+1) = 16$  通り  
 $3 \times (4+4+3+1) = 36$  通り  
 $5 \times (4+3+1) = 40$  通り  
 $7 \times (3+1) = 28$  通り  
 $9 \times 1 = 9$  通り } 129通り

(1)	(ア)	4	通り	(イ)	9	人
(2)	①	12	②	199		
	③	9	④	7		
	⑤	5	⑥	3		
	⑦	6	⑧	129		

4



点を(右, 奥, 上)とする。

A(2, 0, 7) ⇒ A'(9, 7, 0) だか (7, 7, -7) ⇒ 光は (1:1:-1) の進む。  
 E(2, 0, 3) ⇒ E'(5, 3, 0) だか (3, 3, -3)

I(8, 0, 7) ⇒ I'(10, 2, 5)  
 U(8, 0, 3) ⇒ U'(10, 2, 1) } 右の面

オ(2, 7, 10) ⇒ オ'(5, 10, 7) 奥

カ(8, 7, 10) ⇒ カ'(10, 9, 8) 右

キ(8, 3, 10) ⇒ キ'(10, 5, 8) 右

ク(2, 3, 10) ⇒ ク'(9, 10, 3) 奥

